

产品规格书

客 户 : _____
 客户料号 : _____
 产品类别 : **Low Pass LC Filter**
 公司品名 : **YLLP-630P-D4-W7.8**
 发行编号 : **YC20200515****0001**

出 图		
制作	审核	批准
日期:2020年05月15日		A0版

承 认
承认后请签回,如下订单后未签回, 视作默认,谢谢您的合作

电话: 0797-7300937

地址:江西省赣州市经济开发区香江科技园标准厂房5栋

网址: <http://www.yanchuangoc.COM>



文件更改记录

客户	客户料号			页码	1/7	
品名	YLLP-630P-D4-W7.8	日期	2020年5月15日	版本	A0	
序号	日期	页次	变更内容	版本	送样编号	备注
1	2020/5/15	7	新版发行	A0	YC20200515****0001	
2						
3						
4						
5						
6						
7						
8						
9						
10						
11						
12						
13						
14						
15						
16						
17						
18						
19						
20						
21						
22						
23						
24						
25						
26						
27						
28						
29						
30						
31						
32						
33						
34						
35						
36						

产品规格书

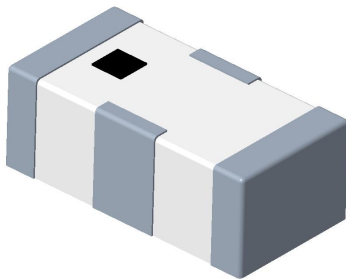
客户		客户料号		页码	2/7
品名	YLLP-630P-D4-W7.8	日期	2020年5月15日	版本	A0

1.品名构成

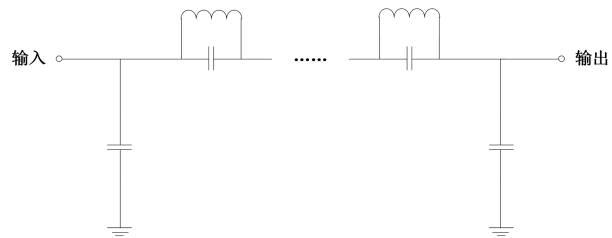
YLLP - 630P - D4 - W7.8
 ① ② ③ ④

- ①产品系列：带通滤波器
- ②以MHz为单位，3-5位数值为的终点频率；P(代表+号)表示阻带衰减快，但是阻带衰减近
- ③产品外形尺寸：D4(3216尺寸，4个电极)
- ④物料代码

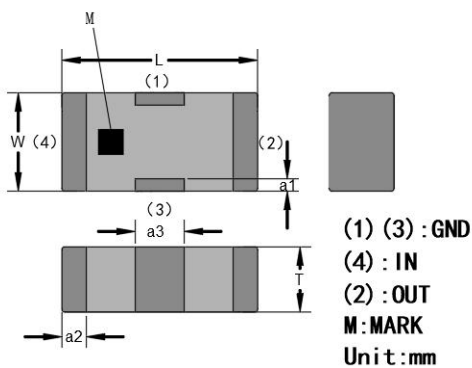
2.形状及尺寸



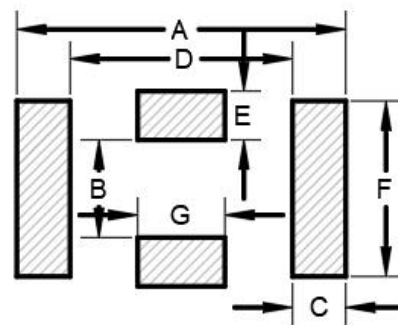
YLLP-630P-D4-W7.8产品示意图



YLLP-630P-D4-W7.8产品原理图



产品外形



建议焊盘尺寸

外形	L	W	T	a1,a2	a3, a4	a5		
尺寸	3.2±0.15	1.6±0.15	1.06±0.15	0.3±0.15	0.3±0.15	0.8±0.15		
焊盘	A	B	C	D	E	F	G	H
尺寸	3.2	0.6	4.2	2.2	1.15	1.8	0.6	2.2

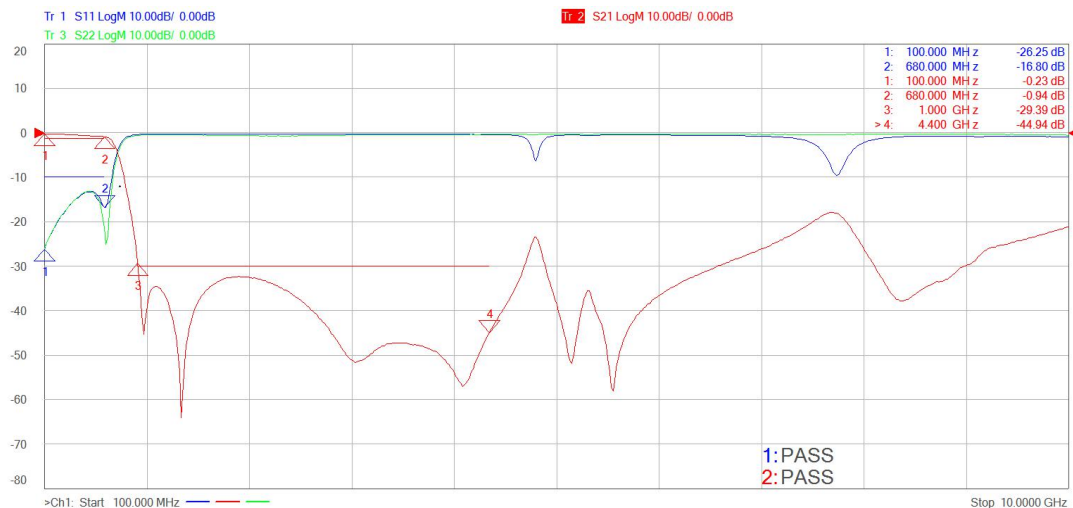
产品规格书

客户		客户料号		页码	3/7
品名	YLLP-630P-D4-W7.8	日期	2020年5月15日	版本	A0

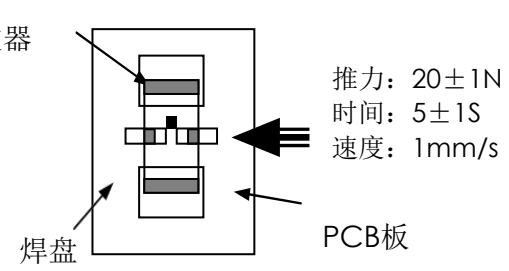
3.电气特性:

Part Number (型号)	YLLP-630P-D4-W7.8
Cut-off Frequency (截止频率)	680MHz
Bandwidth (带宽)	DC~680MHz
Max. IL in BW (@25°C) (插入损耗)	1.3dB
Attenuation (衰减)	S21≥30dB@1.0GHz~4.4GHz S11≥10dB@0.1GHz~0.68GHz
VSWR in BW (驻波比)	/
Characteristic Impedance (Nom.) (阻抗)	50Ω

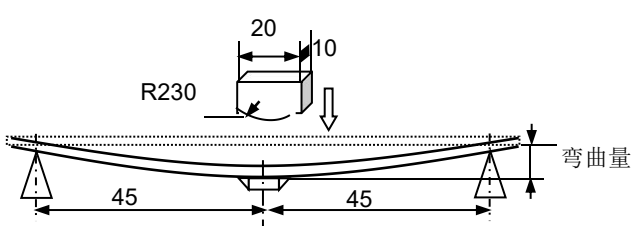
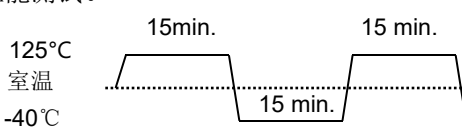
- 工作和储存温度范围（不带包装的单个芯片）：-40°C~+85°C。
- 储存温度范围（包装条件）：-10°C~+40°C，相对湿度70%（最大值）。
- 测试设备：KEYSIGHT矢量网络分析仪：P5023A。
- 电气性能：见下图。



产品规格书

客户		客户料号		页码	4/7
品名	YLLP-630P-D4-W7.8	日期	2020年5月15日	版本	A0
可靠性试验					
测试项目	规格	测试方法			
1.电性能测试					
IL (插入损耗)	参考产品信息	测试条件: KEYSIGHT矢量网络分析仪: P5023A			
Attenuation (衰减)					
VSWR (驻波比)					
2.力学性能测试					
引出端强度试验	端头无脱落且明显的机械性损伤。	<p>① 将元件焊接在测试基板上, 平行于基板方向对其施加一个垂直作用力 (如下图, 图上元件仅为示意, 不代表实物);</p> <p>② 作用力: 20N;</p> <p>③ 保持时间: $5 \pm 1\text{sec}$;</p> <p>④ 施压速度: 1.0mm/sec。</p>			
振动试验	① 无明显机械损伤; ② 试验后测试电性能结果为pass。	① 将样品用透明胶带固定在振动台上; ② 频率10 to 55 Hz; 振幅: 1.5mm; XYZ三个方向, 每个方向各测试2h。			
跌落试验	① 无明显机械损伤; ② 试验前后测试电性能结果为pass。	元件从1m的高处自由落体, 掉落在3cm厚的水泥地面上, 反复操作3次。			
可焊试验	① 无明显机械损伤; ② 元件电极的焊锡覆盖率 $\geq 95\%$ 。	① 锡炉温度: $260^{\circ}\text{C} \pm 3^{\circ}\text{C}$; ② 浸锡时间: $5\text{s} \pm 0.5\text{sec}$; ③ 焊锡: Sn 100%; ④ 助焊剂: 松香。			
耐焊试验	① 无明显机械损伤; ② 元件端电极的焊锡覆盖率 $> 90\%$;	① 焊接温度: $270^{\circ}\text{C} \pm 3^{\circ}\text{C}$; ② 浸渍时间: $10\text{s} \pm 0.5\text{sec}$; ③ 焊接材料: Sn 100%; ④ 助焊剂: 松香; ⑤ 浸锡10s后放到显微镜下进行检查。			

产品规格书

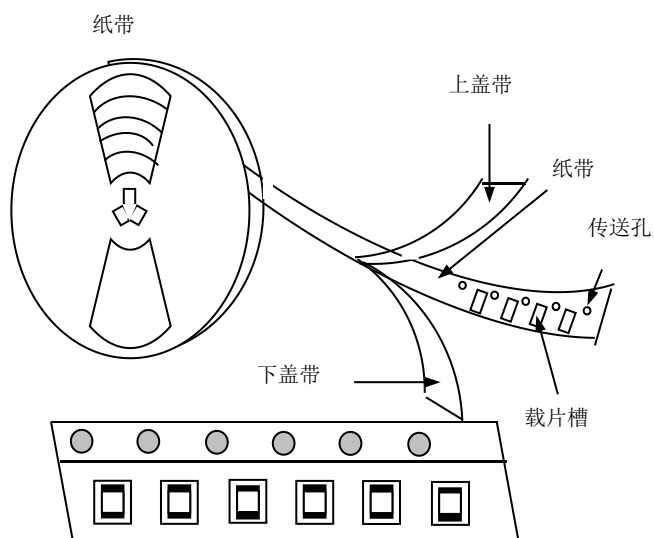
客户		客户料号		页码	5/7
品名	YLLP-630P-D4-W7	日期	2020年5月15日	版本	A0
测试项目	规格	测试方法			
2.力学性能测试					
弯曲试验	应无明显机械损伤，金属层应无脱落	<p>① 将滤波器焊接到厚度为$0.8\pm 0.2\text{mm}$的PCB板中间，PCB板放置在弯曲夹具上，并使有滤波器的一面朝下，然后由箭头方向施力1mm/s对PCB板进行弯曲。除非另有规定，弯曲距离2mm，保持$5\pm 1\text{s}$，弯曲一次；</p> <p>② 弯曲变形量：2mm；</p> <p>③ 施压速度：1mm/sec；</p> <p>④ 保持时间：$5\pm 1\text{sec}$。</p> 			
3.气候影响测试					
高温高湿试验		<p>① 温度：$85\pm 2^\circ\text{C}$；</p> <p>② 相对湿度：$80\%\sim 85\%\text{RH}$；</p> <p>③ 持续时间：1000 ± 24小时（不加电）；</p> <p>在$15^\circ\text{C}\sim 35^\circ\text{C}$温度范围内恢复2h后进行外观检查并进行电测试。</p>			
低温电性能试验	<p>① 样品应无裂缝、缺角或明显机械损伤；</p> <p>② 试验后测试电性能结果为pass。</p>	在条件 $-55\pm 3^\circ\text{C}$ 放置1小时，然后测试电性能；			
冷热冲击试验		<p>a、温度：$-40^\circ\text{C}\sim 125^\circ\text{C}$，循环次数：1000次，$t_1=0.25\text{h}$，$t_2=10\text{s}$；</p> <p>b、试验后在$15^\circ\text{C}\sim 35^\circ\text{C}$温度范围内恢复2h后进行外观检查并进行电性能测试。</p> 			
高温电性能试验		在条件 $100\pm 3^\circ\text{C}$ 放置1小时，然后测试电性能。			
<p>注意: 样品试验后在室温条件下恢复至少2小时，并在24小时内完成测量。</p>					
4.寿命试验					
高温寿命试验	<p>① 样品应无裂缝、缺角或明显机械损伤；</p> <p>② 试验后测试电性能结果为pass。</p>	<p>测试条件：试验温度：150°C；</p> <p>工作状态：不加电；</p> <p>试验条件：时间（2700h）；</p> <p>测量前滤波器应当从试验箱中取出，置于室温下至少恢复0.5h；试验后：恢复2h后，测量电性能，并进行外观检查。</p>			

产品规格书

客户		客户料号		页码	6/7
品名	YLLP-630P-D4-W7.8	日期	2020年5月15日	版本	A0

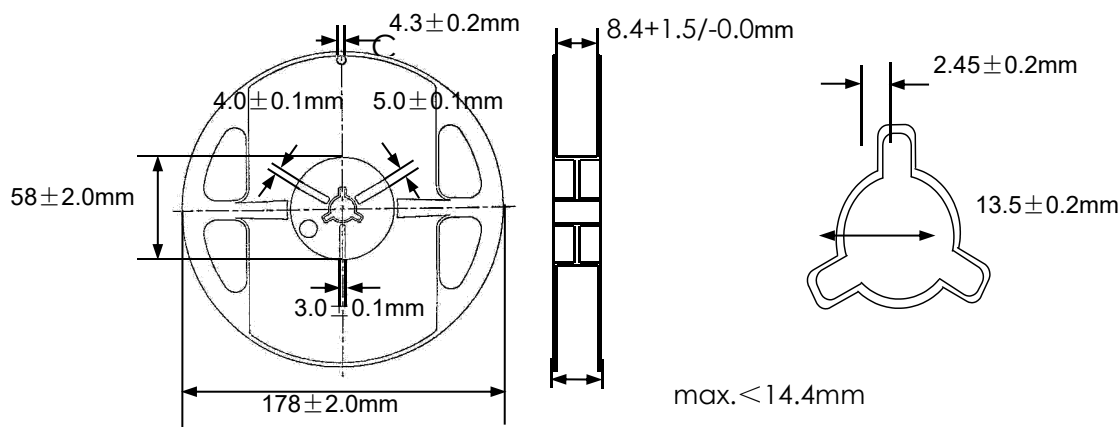
包装与存储

1. 包装材料



说明：当编带按本图所示由上往下的方向拉出编带时，传送孔位于编带的右侧。

2. 卷轴尺寸



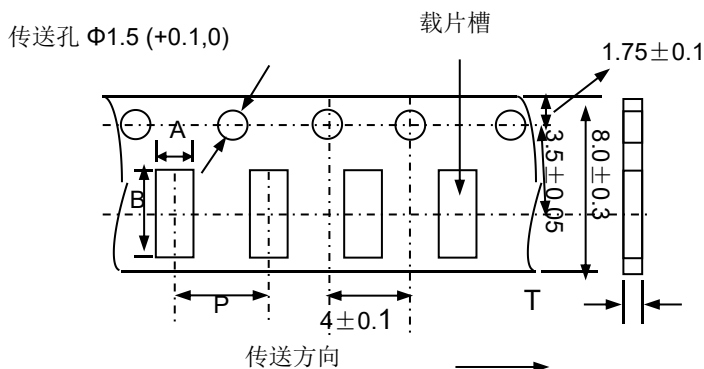
产品规格书

客户		客户料号		页码	7/7
品名	YLLP-630P-D4-W7.8	日期	2020年5月15日	版本	A0

包装与存储

1. 载带尺寸 (mm)

纸带



Type	A	B	P	Tmax.
3216	1.8 ± 0.1	3.4 ± 0.1	4.8 ± 0.05	1.3

2. 存储

- 工作温度和操作温度(无包装单品): $-40^{\circ}\text{C} \sim +85^{\circ}\text{C}$;
- 放置在高湿环境中元件端电极的焊接性将变差, 包装产品须储存于温度 $\leq 40^{\circ}\text{C}$ 和湿度 $\leq 70\% \text{ RH}$ 的环境中;
- 放置在有灰尘或有害气体(氯化氢、硫酸气体或硫化氢)环境下, 元件端电极的焊接性将变差;
- 放置在过热或阳光直射的环境下, 包装材料将变形;
- 为避免对产品造成损坏, 不得对产品施加机械力, 不得将重物放在产品上, 不得强烈震动。